



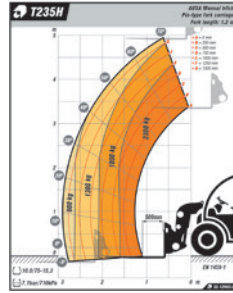
## CARACTÉRISTIQUES TECHNIQUES

GÉNÉRALITÉS		T 235 H
Capacité de charge	Kg	2300
Capacité de charge à hauteur maximale	Kg	1800
Lavée maximale	mm	5000
Lavée maximale à charge maximale	mm	4300
Portée maximale	mm	2358
Charge maximale à portée maximale	Kg	800
Poids à vide *	Kg	4650
Transmission	-	Hydrostatique à 2 vitesses
<b>MOTEUR</b>		
Marque	-	KUBOTA
Modèle	-	D1803-CR-T-E5B
Puissance	kW	32
Couple	N·m@rpm	150,5@1500
Nbre cylindres	-	3
Émissions	-	Stage V, Tier 4f
Niveau sonore	dB(A)	101
<b>CONDUITE</b>		
Vitesse maximale	Km/h	24
Pente admissible à pleine charge	%	42
Traction	-	4x4x4
Pneus avant	-	10/75-15.3
Pneus arrière	-	10/75-15.3
<b>SYSTÈME HYDRAULIQUE</b>		
Débit	l/min	56
Pression de travail	bar	240
<b>CAPACITÉ RÉSERVOIRS</b>		
Carburant	l	65
Huile hydraulique	l	70
<b>FREINS</b>		
Service	-	Hydraulique, à disque
Stationnement	-	Mécanique

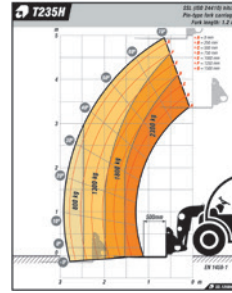
*\* Cela peut changer en raison de l'équipement optionnel*

# DIMENSIONS

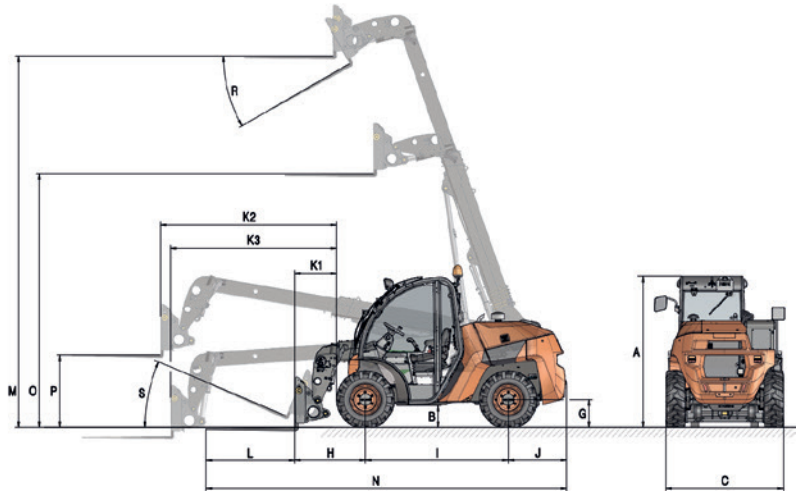
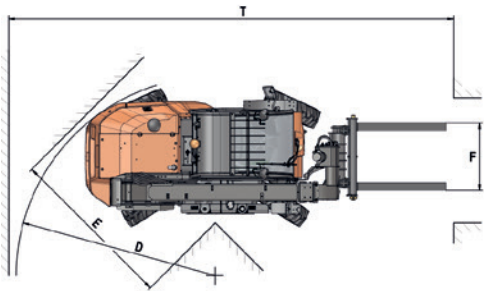
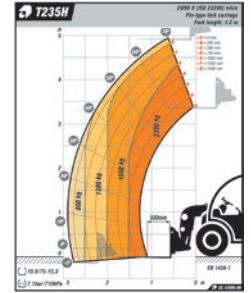
Tablier AUSA



Tablier Universal



Tablier EURO 8



**DIMENSIONS (mm)**

**T 235 H**

A		2027	
B		300	
C		1590	
D		3042	
E		2468	
F		905	
G		375	
H		960	
I		1925	
J		790	
K	570	2350	2236
L		1200	
M		4300	
N		4880	
O		3409	
P		932	
T		5880	
<b>DIMENSIONS (°)</b>			
R		113°	
S		41°	

▲ 1

▲ 2

▲ 3



[www.ansa.com](http://www.ansa.com)

Les matériels et les spécificités peuvent être sujets à des changements sans préavis. Les images peuvent inclure des équipements non standard ou non disponibles selon les versions.

Le logo et l'image de marque sont la propriété d'AUSA et ne peuvent pas être utilisés sans son autorisation.